

1.0 GENERALITA'
1.0 GENERAL INFORMATION
1.0 ALLGEMEINES
1.1 Unità di misura
1.1 Measurement units
1.1 Maßeinheiten

Tab. 1

SIMBOLO SYMBOL SYMBOL	DEFINIZIONE	DEFINITION	BEZEICHNUNG	UNITA' DI MISURA MEASUREMENT UNIT MAßEINHEIT
Fr 1-2	Carico Radiale	<i>Radial load</i>	Radialbelastung	N
Fa 1-2	Carico Assiale	<i>Axial load</i>	Axialbelastung	N
	Dimensioni	<i>Dimensions</i>	Abmessungen	mm
FS	Fattore di servizio	<i>Service factor</i>	Betriebsfaktor	
kg	Massa	<i>Mass</i>	Masse	kg
T_{2M}	Momento torcente riduttore	<i>Gearbox torque</i>	Getriebe Drehmoment	Nm
T₂	Momento torcente motorid.	<i>Gearmotor torque</i>	Getriebemotor Drehmoment	Nm
P	Potenza motore	<i>Motor power</i>	Motor Leistung	kW
Pc	Potenza corretta	<i>Corrected power</i>	Verbesserte Leistung	kW
P1	Potenza motoriduttore	<i>Gearmotor power</i>	Getriebemotor Leistung	kW
P₁₀	Potenza termica	<i>Thermal power</i>	Thermische Leistung	kW
P'	Potenza richiesta in uscita	<i>Output power</i>	Erforderliche Abtriebsleistung	kW
RD	Rendimento dinamico	<i>Dynamic efficiency</i>	Dynamischer Wirkungsgrad	
in	Rapp. di trasm. nominale	<i>Rated reduction ratio</i>	Nennuntersetzung	
ir	Rapporto di trasmissione reale	<i>Actual reduction ratio</i>	Reelle Untersetzung	
n₁	Velocità albero entrata	<i>Input speed</i>	Antriebsdrehzahl	min⁻¹
n₂	Velocità albero uscita	<i>Output speed</i>	Abtriebsdrehzahl	min⁻¹
Tc	Temperatura ambiente	<i>Ambient temperature</i>	Umgebungstemperatur	°C
η	Rendimento	<i>Efficiency</i>	Wirkungsgrad	
IEC	Motori accoppiabili	<i>Motor options</i>	Passende Motoren	

1.2 Fattore di servizio
1.2 Service factor
1.2 Betriebsfaktor

Il fattore di servizio **FS** permette di qualificare, in prima approssimazione, la tipologia dell'applicazione tenendo conto della natura del carico (A, B, C), della durata di funzionamento h/gg (ore giornaliere) e del numero di avviamenti/ora. Il coefficiente così trovato dovrà essere uguale o inferiore al fattore di servizio del riduttore **F_s'** dato dal rapporto fra la coppia nominale del riduttore **T_{2M}** indicata a catalogo e la coppia **T₂'** richiesta dall'applicazione.

*Service factor **FS** enables approximate qualification of the type of application, taking into account type of load (A,B,C), length of operation h/d (hours/day) and the number of starts-up/hour. The coefficient thus calculated must be equal to or lower than the gear unit service factor **F_s'** which equals the ratio between **T_{2M}** (gear unit rated torque reported in the catalogue) and **T₂'** (torque required by the application).*

Der **FS** Betriebsfaktor ermöglicht die annähernde Bestimmung der Anwendungsart. Dabei werden Art der Last (A, B, C), Betriebsstunden pro Tag (S/T) und Anzahl der Starts pro Stunde berücksichtigt. Der so ermittelte Koeffizient sollte dem Betriebsfaktor **F_s'**, der sich aus dem Verhältnis zwischen Nenndrehmoment des Getriebes **T_{2M}** (s. Katalog) und dem für die Anwendung erforderlichen Drehmoment **T₂'** ergibt, entweder entsprechen oder niedriger liegen.

$$FS' = \frac{T_{2M}}{T_2'} > FS$$

I valori di **FS** indicati nella tab. 2, sono relativi all'azionamento con motore elettrico; se utilizzato un motore a scoppio, si dovrà tenere conto di un fattore di moltiplicazione 1.3 se a più cilindri e 1.5 se monocilindro.

Se il motore elettrico applicato è autofrenante, considerare un numero di avviamenti doppio di quello effettivamente richiesto.

***FS** values reported in table 2 refer to a drive unit equipped with an electric motor. If an internal combustion engine is used, a multiplication factor of 1.3 must be applied for a several-cylinder engine, 1.5 for a single-cylinder engine.*

If the electric motor is self-braking, consider twice the number of starts-up than those actually required.

Die **FS** Werte, die in Tabelle 2 angegeben werden, beziehen sich auf den Antrieb mit Elektromotor; falls ein Explosionsmotor verwendet wird, ist ein Multiplikationsfaktor von 1.3 für Mehrzylindermotor und von 1.5 für Einzylindermotor zu berücksichtigen.

Falls der verwendete Elektromotor ein Bremsmotor ist, so ist die Zahl der tatsächlich erforderlichen Startvorgänge doppelt zu zählen.

Tab. 2

Classe di carico <i>Load class</i> Lastklasse	h/gg <i>h/d</i> St./Tag	N. AVVIAMENTI/ORA / N. START-UP/HOUR / ANZAHL DER STARTVORGÄNGE PRO STUNDE								
		2	4	8	16	32	63	125	250	500
A	4	0.8	0.8	0.9	0.9	1.0	1.1	1.1	1.2	1.2
	8	1.0	1.0	1.1	1.1	1.3	1.3	1.3	1.3	1.3
	16	1.3	1.3	1.3	1.3	1.5	1.5	1.5	1.5	1.5
	24	1.5	1.5	1.5	1.5	1.8	1.8	1.8	1.8	1.8
APPLICAZIONI / APPLICATIONS / ANWENDUNGEN										
Agitatori per liquidi puri Alimentatori per fornaci Alimentatori a disco Filtri di lavaggio con aria Generatori Pompe centrifughe Trasportatori con carico uniforme			<i>Pure liquid agitators</i> <i>Fournace feeders</i> <i>Disc feeders</i> <i>Air laundry filters</i> <i>Generators</i> <i>Centrifugal pumps</i> <i>Uniform load conveyors</i>			Rührwerke für reine Flüssigkeiten Beschickungsvorrichtungen für Brennöfen Telleraufgeber Spülluftfilter Generatoren Kreiselpumpen Förderer mit gleichmäßig verteilter Last				

Classe di carico <i>Load class</i> Lastklasse	h/gg <i>h/d</i> St./Tag	N. AVVIAMENTI/ORA / N. START-UP/HOUR / ANZAHL DER STARTVORGÄNGE PRO STUNDE								
		2	4	8	16	32	63	125	250	500
B	4	1.0	1.0	1.0	1.0	1.3	1.3	1.3	1.3	1.3
	8	1.3	1.3	1.3	1.3	1.5	1.5	1.5	1.5	1.5
	16	1.5	1.5	1.5	1.5	1.8	1.8	1.8	1.8	1.8
	24	1.8	1.8	1.8	1.8	2.2	2.2	2.2	2.2	2.2
APPLICAZIONI / APPLICATIONS / ANWENDUNGEN										
Agitatori per liquidi e solidi Alimentatori a nastro Argani con medio servizio Filtri con pietre e ghiaia Viti per espulsione acqua Flocculatori Filtri a vuoto Elevatori a tazze Gru			<i>Liquid and solid agitators</i> <i>Belt conveyors</i> <i>Medium service winches</i> <i>Stone and gravel filters</i> <i>Dewatering screws</i> <i>Flocculator</i> <i>Vacuum filters</i> <i>Bucket elevators</i> <i>Cranes</i>			Rührwerke für Flüssigkeiten und Feststoffe Bandförderer Mittlere Winden Filter mit Steinen/Kies Abwasserschnecken Flockvorrichtungen Vakuumfilter Becherwerke Kräne				

Classe di carico <i>Load class</i> Lastklasse	h/gg <i>h/d</i> St./Tag	N. AVVIAMENTI/ORA / N. START-UP/HOUR / ANZAHL DER STARTVORGÄNGE PRO STUNDE								
		2	4	8	16	32	63	125	250	500
C	4	1.3	1.3	1.3	1.3	1.5	1.5	1.5	1.5	1.5
	8	1.5	1.5	1.5	1.5	1.8	1.8	1.8	1.8	1.8
	16	1.8	1.8	1.8	1.8	2.2	2.2	2.2	2.2	2.2
	24	2.2	2.2	2.2	2.2	2.5	2.5	2.5	2.5	2.5
APPLICAZIONI / APPLICATIONS / ANWENDUNGEN										
Argani per servizio pesante Estrusori Calandre per gomma Presse per mattoni Piallatrici Mulini a sfera			<i>Heavy duty hoists</i> <i>Extruders</i> <i>Crusher rubber calenders</i> <i>Brick presses</i> <i>Planing machine</i> <i>Ball mills</i>			Winden für schwere Lasten Extruder Gummikalander Ziegelpressen Hobelmaschinen Kugelmühle				

1.3 Selezione

Determinare la potenza in entrata P' (in base alla coppia T_2 richiesta dall'applicazione) con la seguente formula:

$$P' = \frac{T_2' \cdot n_2}{9550 \cdot \eta} \quad [\text{kW}]$$

Calcolare il rapporto di trasmissione con la relazione:

$$i_n = \frac{n_1}{n_2}$$

Scegliere il fattore di servizio FS dell'applicazione nella Tab. 2.

Scelta riduttore

A) $n_1 = 1400 \text{ min}^{-1}$

Si sceglierà nelle tabelle delle prestazioni dei riduttori un gruppo che in corrispondenza di un rapporto prossimo a quello calcolato ammetta una potenza:

$$P \geq P' \times \text{FS}$$

B) $n_1 \neq 1400 \text{ min}^{-1}$

Si dovrà effettuare la scelta come nel caso precedente però in base ad una potenza P_c corretta con i coefficienti riportati nelle tabelle relative ad ogni tipologia di riduttore verificando la relazione:

$$P_c \geq P' \times \text{FS}$$

Scelta del motoriduttore

C) $n_1 = 1400 \text{ min}^{-1}$ e $\text{FS} = 1$

Si cercherà nelle tabelle delle prestazioni dei motoriduttori un gruppo la cui potenza P_1 corrisponda alla P' calcolata.

D) $n_1 \neq 1400 \text{ min}^{-1}$ o se il fattore $\text{FS} \neq 1$

La scelta dovrà essere effettuata come al punto A) verificando che la grandezza del motore da installare sia compatibile con quelle ammesse dal riduttore (IEC); ovviamente la potenza installata dovrà corrispondere al valore P' richiesto.

1.3 Selection

Calculate input power P' (on the basis of the torque T_2 required by the application), using the following formula:

$$P' = \frac{T_2' \cdot n_2}{9550 \cdot \eta} \quad [\text{kW}]$$

Calculate the transmission ratio with the following equation:

$$i_n = \frac{n_1}{n_2}$$

Select the service factor FS of the application in Table 2.

Selecting a gearbox

A) $n_1 = 1400 \text{ min}^{-1}$

Consult the gear unit efficiency table; select a group whose ratio is close to the calculated ratio and which permits power:

$$P \geq P' \times \text{FS}$$

B) $n_1 \neq 1400 \text{ min}^{-1}$

Make the selection as described above but on the basis of power P_c corrected by the coefficients reported in the tables. The following equation should be checked out:

$$P_c \geq P' \times \text{FS}$$

Selecting a gearmotor

C) $n_1 = 1400 \text{ min}^{-1}$ and $\text{FS} = 1$

Consult the gear motor efficiency table and select a group having power P_1 corresponding to calculated P' .

D) $n_1 \neq 1400 \text{ min}^{-1}$ or $\text{FS} \neq 1$

Follow the instructions at point A), checking that the size of the motor to be installed is compatible with the gear unit (IEC); obviously, installed power must correspond to the required P' value.

1.3 Wahl

Bestimmen Sie die Antriebsleistung P' (je nach dem bei der Anwendung erforderlichen Drehmoment T_2) mit Hilfe der folgenden Formel:

$$P' = \frac{T_2' \cdot n_2}{9550 \cdot \eta} \quad [\text{kW}]$$

Berechnen Sie das Untersetzungsverhältnis mit Hilfe der Gleichung:

$$i_n = \frac{n_1}{n_2}$$

Wählen Sie den Betriebsfaktor FS der Anwendung aus der Tabelle 2 aus.

Wahl des Getriebes

A) $n_1 = 1400 \text{ min}^{-1}$

Aus der Tabelle der Leistungen der Untersetzungsgetriebe wählt man eine Baugruppe aus, die ein ähnliches Untersetzungsverhältnis zu dem berechneten Wert aufweist und die die folgende Leistung zulässt:

$$P \geq P' \times \text{FS}$$

B) $n_1 \neq 1400 \text{ min}^{-1}$

Die Wahl wird wie im obigen Fall ausgeführt, allerdings auf der Basis einer Leistung P_c , die mit den Koeffizienten korrigiert wurde. Dabei ist das folgende Verhältnis zu überprüfen:

$$P_c \geq P' \times \text{FS}$$

Wahl des Getriebemotors

C) $n_1 = 1400 \text{ min}^{-1}$ und $\text{FS} = 1$

In den Leistungstabellen der Getriebemotoren sucht man eine Baugruppe, deren Leistung P_1 der berechneten Leistung P' entspricht.

D) $n_1 \neq 1400 \text{ min}^{-1}$ oder $\text{FS} \neq 1$

Die Auswahl wird wie unter A) getroffen, wobei zu überprüfen ist, ob die Größe des zu installierenden Motors mit dem Untersetzungsgetriebe kompatibel ist (IEC); selbstverständlich muß die Einbauleistung dem erforderlichen Wert P' entsprechen.

Verifiche

Verificare che i carichi radiali agenti sugli alberi rientrino nei valori ammissibili riportati nelle relative tabelle.

Tali valori (F_{R2}) si riferiscono a carichi che agiscono a metà sporgenza dell'albero, per cui se il punto di applicazione è diverso, è necessario effettuare il calcolo dei nuovi valori ammissibili alla distanza (y) desiderata.

Analogamente a quanto precisato sopra, anche i carichi assiali dovranno essere oggetto di verifica confrontandoli con i valori delle relative tabelle.

Sovraccarichi

Durante il normale funzionamento del riduttore è ammesso un sovraccarico istantaneo di emergenza pari al 100% della coppia indicata T_2 .

Se si temono sovraccarichi frequenti o superiori è indispensabile prevedere degli opportuni dispositivi per la limitazione della coppia.

Ingranaggi

Il calcolo a durata ed a fatica degli ingranaggi viene eseguito secondo la norma ISO 6336 e ISO 10300, considerando l'impiego di olio sintetico.

Check-list

Check that the radial loads on the shafts fall within to the admissible values reported in the relative tables.

Reported values (F_{R2} refer to loads which affect the shaft at the half-way point of its projection; if the point of application is different, it is necessary to calculate the new admissible values at the desired distance (y).

In keeping with the above guidelines, axial loads should also be checked against the values reported in the relative tables.

Overloads

An emergency momentary overload up to 100% of T_2 torque is allowed during standard operation of the gearbox.

Should frequent or higher overloads be expected, it is necessary to install torque limiting devices.

Gears

Life and fatigue of the gears are calculated in compliance with ISO 6336 and ISO 10300. Calculations refer to utilization of synthetic oil

Überprüfungen

Es ist zu ueberpruefen, ob die, dass die auf die Wellen wirkenden Radiallasten unter den in der Tabellen angegebenen zulässigen Werten fallen.

Werte beziehen sich auf Lasten, die in der F_{R2} Mitte der herausragenden Welle wirken; bei verschiedenem Ansatzpunkt ist es daher erforderlich, die neuen, beim gewünschten Abstand (y) zulässigen Werte zu berechnen.

Ähnlich wie oben, müssen auch Axialbelastungen überprüft werden, indem man sie mit den Werten der jeweiligen Tabellen vergleicht.

Überbelastungen

Eine augenblickliche Notfall-Überbelastung zu 100% des T_2 Drehmoments darf während Getriebestandardbetrieb eintreten.

Falls häufige und höhere Überlastungen erwartet werden, sind die entsprechenden Vorrichtungen zur Begrenzung des Drehmoments anzubringen.

Räderwerk

Dauer und Belastung werden gemäß ISO 6336 und ISO 10300 berechnet. Dabei wird die Anwendung von synthetischem Oel berücksichtigt

1.4 Potenza Termica

Nelle tabelle riportate nelle sezioni relative ad ogni tipologia di riduttore sono indicati i valori della potenza termica nominale P_{t0} (kW). Tale valore rappresenta la potenza massima applicabile all'entrata del riduttore, in servizio continuo a temperatura ambiente di 30°C, così che la temperatura dell'olio non oltrepassi il valore di 95°C, valore massimo ammesso nel caso di prodotti standard.

Il valore di P_{t0} non deve essere preso in considerazione se il funzionamento è continuo per un massimo di 1.5 ore seguito da pause di durata sufficiente (circa 1 – 2 ore) a ristabilire nel riduttore la temperatura ambiente.

I valori di P_{t0} devono essere corretti tramite i seguenti coefficienti, così da considerare le reali condizioni di funzionamento, ottenendo i valori di potenza termica corretta P_{tc} .

1.4 Thermal power

The different sections dedicated to each type of gearbox contain tables reporting the values of rated thermal power P_{t0} (kW). Reported values correspond to the maximum admissible power at gearbox input, on continuous duty and with ambient temperature of 30°C, so that oil temperature does not exceed 95°C, which is the max. admissible value for standard products.

P_{t0} value should not be taken into account in case of continuous duty for max. 1.5 hours followed by pauses which are long enough to bring the gearbox back to ambient temperature (roughly 1 – 2 hours).

In order to comply with the actual operating conditions, P_{t0} values should be corrected with the following coefficients, thus obtaining the values of corrected thermal power P_{tc} .

1.4 Thermische Leistung

Für jeden Getriebetyp gibt es Tabellen, die die Nennwerte der thermischen Leistung P_{t0} (kW) angeben. Die angegebenen Werte stellen die max. anwendbare Antriebsleistung der Getriebe im Dauerbetrieb mit einer Umgebungstemperatur von max. 30°C dar, sodass die Öltemperatur unter 95°C bleibt (max. Wert für Standardprodukte).

P_{t0} Wert darf nicht betrachtet werden, falls Dauerbetrieb max. 1.5 Stunden dauert und von Stillstand gefolgt wird, der lang genug ist, damit das Getriebe zur Umgebungstemperatur zurück kommt. (ungefähr 1 – 2 Stunden).

P_{t0} Werte sollen durch die folgenden Koeffizienten verbessert werden, Damit die reellen Betriebsbedingungen wirklich in Betracht gezogen werden. Mit der folgenden Formel erhält man die Werte der korrekten thermischen Leistung P_{tc} .

$$P_{tc} = P_{t0} \cdot ft \cdot fv \cdot fu \text{ (kW)}$$

Dove:
ft = coefficiente di temperatura (v. tab. 3)

Where:
ft = temperature coefficient (see table 3)

Dabei ist:
ft = Temperaturkoeffizient (siehe Tabelle 3)

Tab. 3

Tc (°C)	0	5	10	15	20	25	30	35	40	45	50
ft	1.46	1.38	1.31	1.23	1.15	1.1	1	0.92	0.85	0.77	0.69

(Dove Tc (°C) è la temperatura ambiente)

(Tc (°C) is the ambient temperature)

(Tc (°C) ist die Umgebungstemperatur)

fv = coefficiente di ventilazione
fv= 1.45 con ventilazione forzata efficace con ventola dedicata
fv= 1.25 con ventilazione forzata secondaria ad altri dispositivi (pulegge, ventole motore, ecc.)
fv= 1 refrigerazione naturale (situazione standard)
fv= 0.5 in ambiente chiuso e ristretto (carter)

fv = cooling coefficient
fv= 1.45 forced cooling with specific fan
fv= 1.25 forced cooling secondary to other devices (pulleys, motor fans, etc)
fv= 1 natural cooling (standard)
fv= 0.5 in a closed and narrow environment

fv = Luftkühlungskoeffizient
fv= 1.45 Drucklüftung mit Sonderlüfterrad
fv= 1.25 Drucklüftung nebensächlich zu anderen Vorrichtungen (Scheiben, Motorlüfterräder, usw.)
fv= 1 natürliche Lüftung (Standard)
fv= 0.5 in engem und geschlossenem Raum

fu = coefficiente di utilizzo (v. tab. 4)

fu = utilization coefficient (see table 4)

fu = Verwendungskoeffizient (siehe Tabelle 4)

Tab. 4

Dt (min)	10	20	30	40	50	60
fu	1.6	1.35	1.2	1.1	1.05	1

Dove Dt sono i minuti di funzionamento in un'ora

Dt is minutes of operation per hour

Dt steht für Betriebsminuten pro Stunde

1.5 Verifica del dispositivo antiritorno

Dopo aver correttamente selezionato il riduttore, occorre verificare se il valore del momento torcente T_{2M} max garantito all'asse uscita del riduttore dal dispositivo antiritorno, considerate le reali condizioni di esercizio, è sufficiente a garantire il buon funzionamento dell'applicazione. Deve pertanto essere verificata la seguente relazione:

1.5 Check of back stop device

After having selected the gearbox it is necessary to check whether the max. output torque T_{2M} max guaranteed by the backstop device, in view of the actual operating conditions, is sufficient to ensure the good functioning of the application. The following equation has to be checked out:

1.5 Prüfung der Rücklaufsperr

Nach der Wahl des Getriebes muss sichergestellt werden, dass das von der Rücklaufsperr garantierte Abtriebsdrehmoment T_{2M} max hoch genug ist, damit der korrekte Ablauf der Applikation unter Berücksichtigung der wirklichen Betriebsbedingungen gewährleistet wird. Die folgende Relation ist festzustellen:

$$T_{2M} \max = T_{2NOM} \cdot fc \cdot fa \cdot ft \quad (1)$$

Dove:
 T_{2NOM} [Nm]: è il momento torcente che deve essere garantito all'asse uscita del riduttore, nell'istante in cui viene interrotta la trasmissione del moto, affinché sia soddisfatta la condizione di irreversibilità del moto. T_{2NOM} dipende dalle specifiche dell'applicazione e deve essere valutato volta per volta.

fc: fattore di carico
fc=1 in caso di funzionamento regolare
fc=1.3 in caso di funzionamento con urti moderati
fc=1.8 in caso di funzionamento con forti urti

Where:
 T_{2NOM} [Nm]: is the torque that must be guaranteed at gearbox output when motion transmission is stopped, in order that motion irreversibility is ensured. T_{2NOM} depends on application features and should be assessed each time.

fc: load factor
fc=1 in case of standard operation
fc=1.3 in case of operation with moderate shocks
fc=1.8 in case of operation with heavy shocks

Dabei ist:
 T_{2NOM} [Nm]: Drehmoment, das am Getriebebetrieb garantiert werden muss, wenn die Übertragung der Bewegung stoppt, damit Irreversibilität gewährleistet wird. T_{2NOM} hängt ab von den Merkmalen der Applikation, d. h. T_{2NOM} muss jeweils bewertet werden.

fc: Last-Faktor
fc=1 bei Standardbetrieb
fc=1.3 bei Betrieb mit mäßigen Stößen
fc=1.8 bei Betrieb mit starken Stößen

NOTA:

Per funzionamento regolare si intende il caso in cui il dispositivo antiritorno, in attesa della ripresa della normale attività del riduttore, mantiene la macchina ferma. Se invece, nel momento in cui il dispositivo antiritorno è azionato (quindi il riduttore è fermo), il carico in uscita aumenta di intensità si possono avere degli urti (moderati o forti).

NOTE:

By standard running we mean that the back stop device keeps the machine stationary, whilst awaiting the restart of the gearbox operation. On the contrary in case the back stop device is enabled (motionless gearbox) and the output load gets heavier, moderate or heavy shocks might occur.

ANMERKUNG:

Im Standardbetrieb wird der Abtrieb bei einem Maschinenstopp durch die Rücklaufsperr blockiert. Ein erneuter Start löst die Rücklaufsperr wieder. Treten im Stillstand mässige oder starke Laststösse auf, müssen diese bei der Getriebeauslegung berücksichtigt werden.

fa: fattore di applicazione, ricavabile dalla seguente tabella (tab. 5) in funzione del numero di inserzioni/ora e dal numero di ore di funzionamento al giorno del riduttore

fa: application factor, as shown in the following table (tab. 5), depending on the number of backstop device insertions per hour and the number of gearbox operating hours per day.

fa: Anwendungsfaktor, wie es in der folgenden Tabelle (Tab.5) angegeben wird. Der Anwendungsfaktor hängt von der Zahl der Einschaltungen der Rücklaufsperrung pro Stunde und von Betriebsstunden des Getriebes pro Tag ab.

Tab. 5

	n° INSERZIONI / h - INSERTIONS / H - NR. EINSCHALTUNGEN / STUNDE					
h/gg - h/d - St./Tag	2	4	8	16	32	63
8	1	1	1.1	1.2	1.3	1.4
16	1.3	1.3	1.4	1.5	1.6	1.7
24	1.5	1.5	1.6	1.7	1.8	1.9

ft: fattore di temperatura ricavabile dalla seguente tabella (tab.6) in funzione della temperatura ambiente di funzionamento.

ft: temperature factor, as shown in the following table (tab. 6) depending on ambient temperature during gearbox operation.

ft: Temperaturfaktor, wie es in der folgenden Tabelle (Tab.6) angegeben wird. Der Temperaturfaktor hängt von der Umgebungstemperatur während des Getriebebetriebs ab.

Tab. 6

Tamb (°C)	-20°	-10°	0°	10°	20°	30°	40°	50°
ft	1.2	1.15	1.1	1.05	1	1.03	1.05	1.10

Se la relazione (1) a pag. 6 non risulta essere verificata si prenda in considerazione la possibilità o di variare il rapporto di riduzione, individuando una alternativa migliore, o di passare alle grandezze di riduttori successive.

If the result of the calculation does not correspond to the equation (1) at page 6, either the ratio has to be modified or a bigger size of gearbox has to be selected.

Falls das Resultat nicht der Relation (1) entspricht (Seite 6), muss entweder das Untersetzungsverhältnis oder die Größe des Getriebes geändert werden.

Nel caso in cui il riduttore, provvisto di dispositivo antiritorno, si trovi ad operare ad una temperatura ambiente minore di 0°C il riduttore può essere fornito, a seconda del rapporto di riduzione, in esecuzione speciale (con camera stagna) così da migliorare il funzionamento del dispositivo. Per quanto riguarda quest'ultima soluzione si contatti il servizio tecnico Tramec.

If the ambient temperature is below 0°C, the gearbox with backstop device can be supplied in the special execution (with tight chamber) which improves the functioning of the backstop device. Please contact Tramec Technical Dept. for further information.

Liegt die Umgebungstemperatur unter 0°C, wird empfohlen, die Sonderausführung des Getriebes (mit Dichtkammer) zu benutzen, damit die Rücklaufsperrung am besten funktioniert. Für weitere Auskünfte darüber soll man sich mit Tramec technischen Büro in Verbindung setzen.

1.6 Lubrificazione

I cuscinetti dell'albero veloce vengono sempre lubrificati con grasso a base sintetica; altri cuscinetti vengono lubrificati solo se la posizione di montaggio non ne garantisce la corretta lubrificazione.

Una scelta oculata del tipo di lubrificante, in funzione delle condizioni operative e ambientali, consente ai riduttori di raggiungere le prestazioni ottimali. Le prestazioni dei riduttori indicate nelle tabelle dei dati tecnici sono state calcolate considerando l'impiego di olio sintetico.

VISCOSITA'

E'uno dei parametri più importanti da considerare nella scelta di un olio ed è influenzabile da diversi parametri quali velocità, temperatura. Riportiamo sinteticamente le valutazioni generali per la scelta della giusta viscosità:

Viscosità alta

Usare per basse velocità di rotazione e/o temperature alte. (Una viscosità troppo bassa in queste condizioni operative causa una usura precoce).

Viscosità bassa

Usare per alte velocità di rotazione e/o temperature basse. (Una viscosità troppo elevata provoca diminuzione del rendimento e surriscaldamento).

ADDITIVI

In tutti gli oli minerali sono contenuti degli additivi antiusura, EP (più o meno energici), antiossidanti ed antischiuma. E' opportuno assicurarsi che essi siano blandi e non aggressivi nei confronti delle guarnizioni.

BASE DELL'OLIO

Può essere minerale o sintetica. L'olio sintetico, compensa il costo più elevato con una serie di vantaggi:

- a) minor coefficiente d'attrito (quindi migliore rendimento)
- b) migliore stabilità nel tempo (possibile lubrificazione a vita)
- c) migliore indice di viscosità (migliore la adattabilità alle varie temperature).

L'olio a base minerale come vantaggi ha il minore costo e un migliore comportamento in rodaggio.

1.6 Lubrication

The bearings mounted on the input shaft are supplied with grease, synthetic base; the other bearings are lubricated only if the mounting position does not assure a correct lubrication.

Choose the lubricant according to operating and ambient conditions in order to ensure high gear unit performance. Performance data, as shown in the specifications tables, refer to utilization of synthetic oil.

VISCOSITY

It is the most important parameter to be considered when selecting an oil; it depends on various factors such as speed and temperature. Following are general guidelines for choosing the correct viscosity:

High viscosity

To be used for low rotation speed and/or high temperatures. (Under these operating conditions a low viscosity causes premature wear).

Low viscosity

To be used for high rotation speed and/or low temperatures. (High viscosity reduces efficiency and causes overheating).

ADDITIVES

All mineral oils contain additives to protect against wear, EP (more or less strong), anti-oxidizing and anti-frothing. It is advisable to make sure that the action of such additives is bland and not too aggressive on the seals.

OIL BASE

May be mineral or synthetic. Synthetic oil compensates for the higher cost with a series of advantages :

- a) *lower friction coefficient (consequently improved efficiency)*
- b) *better stability over time (possible life lubrication)*
- c) *better viscosity index (more adaptable to various temperatures).*

Mineral-base oils offer the advantages of costing less and performing better during the running-in period.

1.6 Ölschmierung

Die Kugellager auf der Eingangswelle werden immer mit synthetischem Fett geliefert. Falls die Montage keine korrekte Schmierung gewährleistet, dann werden die restlichen Lager mit Schmiermittel geliefert.

Das Untersetzungsgetriebe wird optimal arbeiten, wenn das richtige Schmiermittel je nach Betriebs- und Umgebungsbedingungen sorgfältig ausgewählt wird. Daten über Getriebeleistung, wie es in den Tabellen der technischen Daten angegeben wird, beziehen sich auf Schmierung mit synthetischem Öl.

VISKOSITÄT

Die Viskosität ist eines der wichtigsten Merkmale, die bei der Auswahl des richtigen Öls zu beachten sind; sie wird von verschiedenen Parametern wie Geschwindigkeit und Temperatur beeinflusst. Im folgenden fassen wir die wichtigsten allgemeinen Hinweise für die Wahl der richtigen Viskosität zusammen:

Hohe Viskosität

Geeignet für niedrige Drehzahlen bzw. hohe Temperaturen. (Eine zu geringe Viskosität verursacht unter diesen Betriebsbedingungen frühen Verschleiß).

Geringe Viskosität

Geeignet für hohe Drehzahlen bzw. niedrige Temperaturen. (Eine zu hohe Viskosität führt in diesem Fall zu einer Verringerung des Wirkungsgrades und zur Überhitzung).

ZUSAETZE















Alle Mineralöle enthalten Antiverschleiß-Zusätze, EP (mehr oder weniger stark), Oxydationsschutzmittel und Mittel gegen Schaumbildung. Es soll sichergestellt werden, daß diese Zusätze schwach sind und die Dichtungen nicht angreifen.

ÖLGRUNDLAGE

Es kann sich dabei um Mineralöl oder synthetisches Öl handeln. Synthetisches Öl ist kostenintensiver, bietet jedoch viele Vorteile:

- a) geringerer Reibungskoeffizient (besserer Wirkungsgrad)
- b) höhere Stabilität über lange Zeit (lebenslange Schmierung möglich)
- c) besserer Viskositätsindex (passt sich besser an Temperaturschwankungen an).

Die Vorteile von Mineralöl sind die niedrigeren Kosten und das bessere Einfahrverhalten.

ISO VG	OLIO MINERALE / MINERAL OIL / MINERALE / MINERALÖL			OLIO SINTETICO / SYNTHETIC OIL / SYNTETISCHES ÖL					
	460	320	220	460	320	220	150		
Temperatura ambiente Amb.Temp. Tc (°C) Umgebungstemperatur	5° a 45°	0° a 40°	-5° a 35°	-15° a 100°	-20 a 90°	-25° a 80°	-30° a 70°		
FORNITORE / MANUFACTURER / HERSTELLER	MINERALE / MINERAL / MINERAL								
	SHELL		Omala OIL 460	Omala OIL 320	Omala OIL 220				
	BP		Energol GRXP 460	Energol GRXP 320	Energol GRXP 220				
	TEXACO		Meropa 460	Meropa 320	Meropa 220				
	CASTROL		Alpha SP 460	Alpha SP 320	Alpha SP 220				
	KLUBER		Lamora 460	Lamora 320	Lamora 220				
	MOBIL		Mobilgear 634	Mobilgear 632	Mobilgear 630				
	Tecnologia PAG (polialcoliglicoli) / PAG Technology (polyalkyleneglycol) / PAG (Polyalkylglikole)								
	SHELL					Omala S4 WE 460	Omala S4 WE 320	Omala S4 WE 220	Omala S4 WE 150
	BP					Energol SGXP460	Energol SGXP320	Energol SGXP220	Energol SG 150
	TEXACO					Synlube CLP 460	Synlube CLP 320	Synlube CLP 220	
	AGIP						Agip Blasias S 320	Agip Blasias S 220	Agip Blasias S 150
	Tecnologia PAO (polialcoliolefini) / PAO Technology (polyalphaolefin) / PAO (Polyalphaolefine)								
	SHELL					Omala OIL RL/HD 460	Omala OIL RL/HD 320	Omala OIL RL/HD 220	Omala OIL RL/HD 150
	CASTROL					Alpha Synt 460	Alpha Synt 320	Alpha Synt 220	Alpha Synt 150
	KLUBER					Synteso D460 EP	Synteso D320 EP	Synteso D220 EP	Synteso D150 EP
MOBIL					SHC 634	SHC 632	SHC 630	SHC 629	

1.7 Installazione

Montare il riduttore in modo tale da eliminare qualsiasi vibrazione.

Curare particolarmente l'allineamento del riduttore con il motore e la macchina da comandare interponendo dove è possibile giunti elastici od autoallineanti.

Quando il riduttore è sottoposto a sovraccarichi prolungati, urti o pericoli di bloccaggio, installare salvamotori, limitatori di coppia, giunti idraulici od altri dispositivi similari.

Fare attenzione a non superare i valori consentiti di carico radiale ed assiale che agiscono sugli alberi veloce e lento.

Assicurarsi che gli organi da montare sui riduttori siano lavorati con tolleranza **ALBERO ISO h6 FORO ISO H7.**

1.7 Installation

Install the gearbox so that any vibration is eliminated.

Take special care with the alignment between the gear units, the motor and the driven machine, fitting flexible or self adjusting couplings wherever possible.

If the gearbox is subject to prolonged overloads, shocks or possible jamming, fit overload cutouts, torque limiters, hydraulic couplings or other similar devices.

Do not exceed allowed radial and axial loads on the input and output shafts.

*Ensure that the components to be fitted on the gear units are machined with tolerance **SHAFT ISO h6 HOLE ISO H7.***

1.7 Einbau

Das Getriebe ist so zu montieren, daß Schwingungen ausgeschaltet werden.

Insbesondere ist auf die Fluchtung des Getriebes zum Motor und zur Maschine zu achten, wo möglich sind elastische oder selbstfluchtende Kupplungen anzubringen.

Wenn das Getriebe anhaltenden Überlasten, Schlägen oder Blockierungsgefahr ausgesetzt ist, sind Motorschalter, Drehmomentbegrenzer, hydraulische Kupplungen oder ähnliche Vorrichtungen anzubringen. Achten sie darauf, dass die zulässigen Radial- und Axialbelastungen an Antriebs- und Abtriebswelle nicht überschritten werden.

Achten Sie darauf, dass die am Getriebe montierten Elemente mit folgenden Toleranzen bearbeitet sind: **WELLE ISO h6, BOHRUNG ISO H7.**



Prima di effettuare il montaggio pulire e lubrificare le superfici al fine di evitare il pericolo di grippaggio e l'ossidazione da contatto.

Il montaggio va effettuato con l'ausilio di tiranti ed estrattori utilizzando il foro filettato posto in testa alle estremità degli alberi.

Durante la verniciatura si consiglia di proteggere il bordo esterno degli anelli di tenuta per evitare che la vernice ne essichi la gomma pregiudicando la tenuta del paraolio stesso.

Prima della messa in funzione della macchina accertarsi che la quantità di lubrificante e la posizione dei tappi di livello e sfiato siano conformi alla posizione di montaggio del riduttore e che la viscosità del lubrificante sia adeguata al tipo di carico.

Se il riduttore viene installato all'aperto si consiglia l'utilizzo del tappo di sfiato con valvola.

Tutti i riduttori e motoriduttori citati nel presente manuale sono destinati ad un impiego industriale con temperatura ambiente da -20°C a +40°C ad una altitudine max di 1000 m slm.

Per tutte le altre avvertenze consultare il manuale di "uso e manutenzione" scaricabile dal sito www.tramec.it

1.8 Rodaggio

Si consiglia di incrementare gradualmente nel tempo la potenza trasmessa oppure limitare il momento torcente resistente della macchina da comandare per le prime ore di funzionamento.

1.9 Manutenzione

Per i riduttori lubrificati con olio minerale dopo le prime 500 - 1000 ore di funzionamento sostituire l'olio effettuando, se possibile, un accurato lavaggio interno del riduttore.

Controllare periodicamente il livello del lubrificante ed effettuare il cambio dopo 4000 ore di funzionamento.

Se è utilizzato olio sintetico il cambio può essere effettuato dopo 12500 ore di funzionamento.

Quando il riduttore resta per lungo tempo inattivo in un ambiente con una elevata percentuale di umidità si consiglia di riempirlo completamente di olio.

Naturalmente al momento della successiva messa in funzione sarà necessario ripristinare il livello del lubrificante.

Before assembling, clean and lubricate the surfaces to prevent seizure and contact oxidation.

Assembly is to be carried out with the aid of tie-rods and extractors, using the threaded hole at the shaft ends.

When painting, protect the outside edge of the oil seals to prevent the paint from drying the rubber and impairing sealing properties.

Before starting up the machine, check that the amount of lubricant and the position of filler and breather plugs are correct for the gear unit mounting position and that the lubricant viscosity is appropriate for the type of load.

If the gearbox is installed outdoors, we recommend the use of the breather plug with valve.

All reducers and gear motors mentioned in this catalog are intended for industrial use and operation at a ambient temperature between -20°C and +40°C, at an altitude of max. 1000 m above sea level.

For all other instructions check the "Use and Maintenance Manual" which can be downloaded from our web site www.tramec.it

1.8 Running-in

Increase the transmitted power gradually or limit the resistant torque of the driven machine for the first few operating hours.

1.9 Maintenance

Gear units lubricated with mineral oil, change the oil after the first 500 - 1000 operating hours and if possible thoroughly flush the inside of the gearbox.

Check the lubricant level regularly and change after 4000 operating hours. If synthetic oil is used the oil change may take place after 12500 running hours.

When the gearbox is left unused in a highly humid environment fill it completely with oil.

Importantly the oil must be returned to the operating level before the unit is used again.

Vor der Montage sind die Flächen zu reinigen und zu schmieren, um Festfressen bzw. Kontaktoxidation zu vermeiden.

Die Montage erfolgt mit Hilfe von Zugstangen und Ausziehvorrichtungen unter Verwendung der Gewindebohrung vorn an den Wellenenden.

Während des Lackierens sollte der Außenrand der Dichtungsringe geschützt werden, um zu vermeiden, daß der Lack den Gummi austrocknet, was die Dichtungen beeinträchtigen könnte.

Bevor die Maschine in Betrieb genommen wird, ist sicherzustellen, daß sowohl die Schmiermittelmenge als auch die Position der Ölstand- und der Entlüftungsschraube der Montageposition des Getriebes entsprechen und daß die Schmiermittelviskosität der Belastungsart entspricht.

Die Anwendung einer Entlüftungsschraube mit Ventil wird empfohlen, wenn das Getriebe im Freien eingebaut wird.

Alle im vorliegenden Katalog angegebenen Getriebe und Getriebemotoren sind für industriellen Einsatz in einer Umgebungstemperatur von -20°C bis +40°C und in einer max. Höhe von 1000 m über dem Meeresspiegel vorgesehen.

Für weitere Anweisungen laden Sie die "Betriebs- und Instandhaltungsanweisung" aus unsere Webseite www.tramec.it herunter.

1.8 Einfahren

Es ist ratsam, die Leistung nur allmählich zu steigern oder das Widerstandsdrehmoment der Maschine in den ersten Betriebsstunden zu begrenzen.

1.9 Wartung

Bei mit Mineralöl geschmierten Getrieben ist nach den ersten 500 bis 1000 Betriebsstunden ein Ölwechsel durchzuführen, dabei sollte das Getriebeinnere möglichst ausgespült werden.

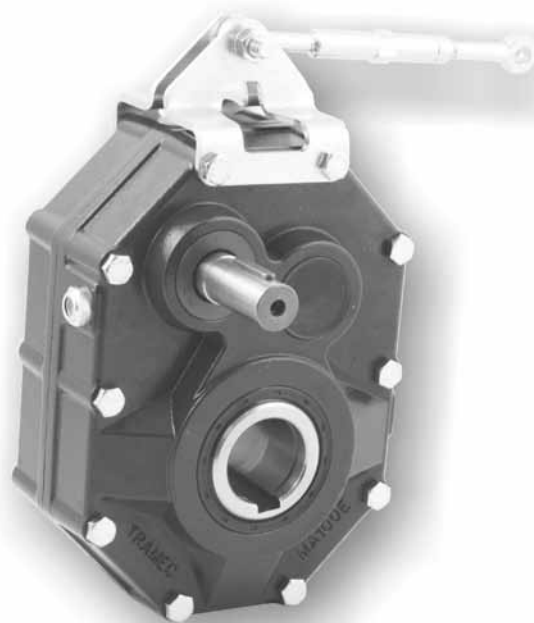
Von Zeit zu Zeit ist der Ölstand zu prüfen, alle 4000 Betriebsstunden sollte ein Ölwechsel stattfinden.

Bei Verwendung von Synthetiköl kann der Ölwechsel alle 12500 Betriebsstunden erfolgen.

Wenn das Getriebe lange Zeit in einem Raum mit hoher Luftfeuchtigkeit stillliegt, ist es ratsam, es ganz mit Öl zu füllen.

Wird es danach wieder in Betrieb genommen, so ist natürlich vorher der richtige Ölstand wiederherzustellen.

5.0	RIDUTTORI PENDOLARI MA	SHAFT-MOUNTED MA GEARBOX	AUFSTECKGETRIEBE MA	
5.1	Caratteristiche	<i>Characteristics</i>	Merkmale	86
5.2	Designazione	<i>Designation</i>	Bezeichnung	87
5.3	Velocità in entrata	<i>Input speed</i>	Antriebsdrehzahl	87
5.4	Rendimento	<i>Efficiency</i>	Wirkungsgrad	87
5.5	Potenza termica	<i>Thermal power</i>	Thermische Leistung	88
5.6	Dati tecnici	<i>Technical data</i>	Technische Daten	88
5.7	Dimensioni	<i>Dimensions</i>	Abmessungen	89
5.8	Accessori	<i>Accessories</i>	Zubehör	89
5.9	Lubrificazione	<i>Lubrication</i>	Schmierung	91
5.10	Carichi radiali e assiali	<i>Radial and axial loads</i>	Radial- und Axialbelastungen	91
5.11	Lista parti di ricambio	<i>Spare parts list</i>	Ersatzteilliste	92



MA..



5.1 Caratteristiche

- Costruiti in 7 grandezze a due stadi di riduzione, sono previsti per fissaggio pendolare con tenditore. Sono predisposti per l'applicazione di un dispositivo antiritorno.
- E' previsto un albero entrata sporgente con linguetta per il montaggio di pulegge per trasmissioni a cinghia.
- La struttura rigida del corpo del riduttore, in ghisa meccanica, assicura un'ottima resistenza alle sollecitazioni e possiede un'unica camera di lubrificazione per una efficace dissipazione termica.
- Gli ingranaggi cilindrici, a dentatura elicoidale, sono costruiti in acciaio 16NiCr4, 18NiCrMo5 o 20MnCr5 UNI EN 10084 cementati e temprati, tutti rettificati entro la classe di qualità 6 della DIN 3962.
- L'albero lento cavo di serie in acciaio è caratterizzato da un efficace dimensionamento che ne esalta le prestazioni in molteplici applicazioni.
- Il corpo riduttore, le flange ed i coperchi vengono verniciati esternamente di colore BLU RAL 5010.

5.1 Characteristics

- *Available in 7 sizes with two reduction stages, shaft-mounting occurs by means of tension arm. A back-stop device can also be mounted if required by the application.*
- *A projecting input shaft with key is available for the mounting of pulleys for belt transmissions.*
- *The rigid structure of the housing in engineering cast iron ensures superior resistance to stress. The single lubrication chamber guarantees excellent thermal dissipation.*
- *The helical spur gears are built in 16NiCr4, 18NiCrMo5 or 20MnCr5 UNI EN 10084 quench-hardened and case-hardened steel, all ground according to quality 6 DIN 3962.*
- *The standard hollow output shaft made of steel is dimensioned to enhance the performance in all different applications.*
- *Gearbox housing, flanges and covers are externally painted with BLUE RAL 5010.*

5.1 Merkmale

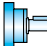
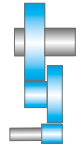
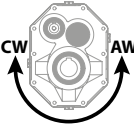
- Die Getriebe sind in 7 Größen mit zwei Untersetzungsstufen erhältlich. Der Einbau erfolgt mit einer Drehmomentstütze. Wenn nötig kann eine Rücklaufsperre montiert werden.
- Eine vorstehende Antriebswelle mit Feder dient zum Einbau von Riemenscheiben.
- Die starre Struktur des Gehäuses aus Maschinenguß sichert ausgezeichnete Schwingungsfestigkeit. Eine einzige Schmierkammer sichert höhere Wärmedissipation.
- Die Schrägstirnräder bestehen aus einsatz- und abschreckgehärtetem 16NiCr4, 18NiCrMo5-oder 20MnCr5-Stahl UNI EN 10084, geschliffen innerhalb Qualitätsklasse 6 der Spez. DIN 3962.
- Die Standard-Abtriebshohlwelle aus Stahl ist so dimensioniert, um die beste Leistungen in allerlei Applikationen zu erhalten.
- Getriebegehäuse, Flansche und Deckel werden mit BLAU RAL 5010 lackiert.



5.2 Designazione

5.2 Designation

5.2 Bezeichnung

Macchina Machine Maschine	Tipo entrata Input type Antriebsart	Grandezza Size Größe	Diametro albero lento Output shaft diameter Durchmesser der Abtriebswelle	Rotismo Gearing Räderwerk	Rapporto rid. Ratio Untersetzungsverhältnis	Posizione di montaggio Mounting position Baulage	Antiritorno Back-stop device Rücklaufsperre
M	A	100	55	B	10/1	P1	CW
Riduttore pendolare Shaft mounted gearbox Aufsteckgetriebe	 A	63 80 100 125 140 160 180	D₂ 35 ÷ 100	 B	i₅ = 12.5 ÷ 25	P1 P2 P3 P4	

5.3 Velocità in entrata

5.3 Input speed

5.3 Antriebsdrehzahl

Tutte le prestazioni dei riduttori sono calcolate in base ad una velocità in entrata di 1400 min⁻¹.

Nella tabella sottostante riportiamo i coefficienti correttivi della potenza in entrata P alle varie velocità riferita ad F_s = 1

All calculations of gear unit performance are based on an input speed of 1400 min⁻¹. The table below reports input power P corrective coefficients at the various speeds, with F_s = 1.

Bei der Berechnung der Getriebeleistungen wurde eine Antriebsdrehzahl von 1400 min⁻¹ zugrunde gelegt.

In der folgenden Tabelle finden Sie die Korrekturkoeffizienten für die Antriebsleistung P bei den verschiedenen Drehzahlen, bezogen auf F_s = 1.

Tab. 1

n ₁ [min ⁻¹]	1400	900	700	500
P _c (kW)	P x 1	P x 0.7	P x 0.56	P x 0.42

5.4 Rendimento

5.4 Efficiency

5.4 Wirkungsgrad

Il valore del rendimento dei riduttori può essere stimato con sufficiente approssimazione, trascurando le variazioni non significative attribuibili ai vari rapporti.

The efficiency value of the gearbox can be estimated, ignoring non-significant variations which can be attributed to the various ratios.

Der Wirkungsgrad des Getriebes kann mit ausreichender Annäherung aufgrund der Anzahl der Untersetzungsstufen ermittelt werden. Dabei können die unwesentlichen Veränderungen, die auf die verschiedenen Größen und Untersetzungsverhältnisse zurückzuführen sind, ausser Acht gelassen werden.

η	M...B
	0.95

**5.5 Potenza termica****5.5 Thermal power****5.5 Thermische Leistung**

I valori delle potenze termiche, P_{10} (kW), relative alle diverse grandezze di riduttori pendolari sono riportati nella tabella seguente in funzione della velocità di rotazione in entrata del riduttore.

The following table shows the values of thermal power P_{10} (kW) for each gearbox size based on rotation speed at gearbox input.

Die folgende Tabelle enthält die Werte P_{10} der thermischen Leistung (kW) je nach Getriebegröße und abhängig von Drehzahlen am Getriebeantrieb.

Tab. 2

n_1 [min ⁻¹]	P_{10} [kW] - Potenza Termica / Thermal power / Thermische Leistung						
	MA63B	MA80B	MA100B	MA125B	MA140B	MA160B	MA180B
1400	3.6	5.1	7.3	10.5	13.8	19.3	27.2

5.6 Dati tecnici**5.6 Technical data****5.6 Technische Daten**

MA	$n_1 = 1400$			MA		
	in	ir	n_2 rpm	T_{2M} Nm	P kW	J kg·cm ²
63B	12.5	12.83	109	300	3.5	0.75
	16	16.01	87	340	3.0	0.70
	20	20.66	68	370	2.7	0.64
	25	25.17	56	380	2.2	0.62
80B	12.5	12.91	108	680	7.9	1.68
	16	16.55	85	710	6.5	1.55
	20	19.99	70	740	5.5	1.46
	25	24.80	56	750	4.5	1.41
100B	12.5	12.91	108	1100	12.5	4.05
	16	16.55	85	1150	10.5	3.73
	20	19.99	70	1200	9.0	3.51
	25	24.80	56	1250	7.6	3.36
125B	12.5	12.90	109	1900	22	10.77
	16	16.53	85	2050	19	9.99
	20	19.97	70	2100	16	9.47
	25	24.78	56	2150	13.5	9.10
140B	12.5	12.91	108	3050	35.5	20.32
	16	16.55	85	3200	29	18.82
	20	19.99	70	3280	25.4	17.68
	25	24.80	56	3350	20.9	16.99
160B	12.5	13.38	105	4900	55.5	37.11
	16	17.13	82	5100	45	34.05
	20	20.67	68	5200	38	31.78
	25	25.62	55	5300	31.5	30.42
180B	12.5	13.15	106	7800	89	84.48
	16	16.86	83	8200	73.5	78.16
	20	20.37	69	8400	62.5	73.74
	25	25.27	55	8600	51	70.78

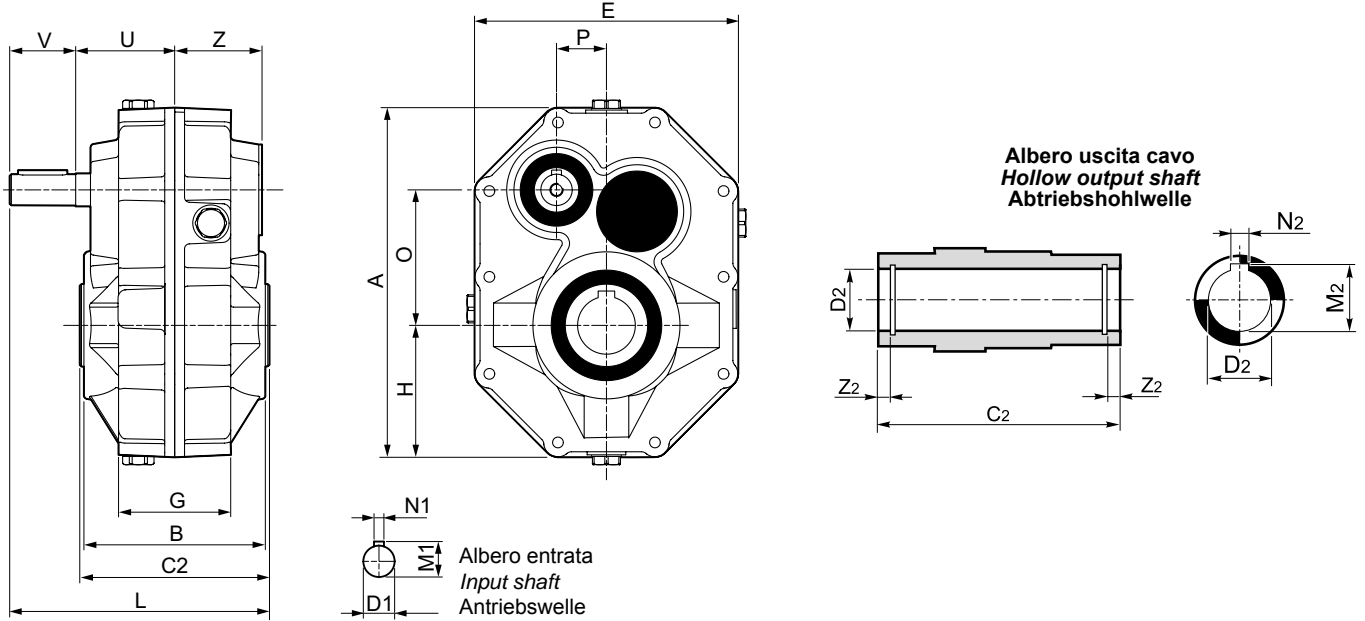
Verifica termica necessaria / Thermal rating needed /
Thermische - Prüfung erforderlich



5.7 Dimensioni

5.7 Dimensions

5.7 Abmessungen



	MA													
	63B		80B		100B		125B		140B		160B		180B	
A	212		255		305		367		425		490		570	
B	110		126		150		175		202		252		288	
C2	115		130		155		180		210		260		300	
D2	35	38	40	45	50	55	60	65	70	75	80	85	90	100
M2	38.3	41.3	43.3	48.8	53.8	59.3	64.4	69.4	74.9	79.9	85.4	90.4	95.4	106.4
N2	10	10	12	14	14	16	18	18	20	20	22	22	25	28
E	160		190		224		270		310		367		440	
G	68		82		102		118		134		166		200	
H	80		95		112		135		155		183.5		220	
O	82.13		96.6		118.35		139.36		161.11		187.76		212.86	
P	30.27		35.97		41.79		50.66		60.36		72.89		79.62	
D1	19		24		28		38		38		42		48	
M1	21.5		27		31		41		41		45		51.5	
N1	6		8		8		10		10		12		14	
V	40		50		60		80		80		80		80	
L	157.5		182.5		217.5		262.5		292.5		342.5		382.5	
U	60		67.5		80		92.5		107.5		132.5		152.5	
Z	53		61		73		85		94		119		134	
Z2	6.9	6.9	8.2	8.2	10.4	10.4	11.9	11.4	15.4	15.4	15.4	14.9	16.9	16.9
Kg	12		18		30		51		73		120		190	

5.8 Accessori

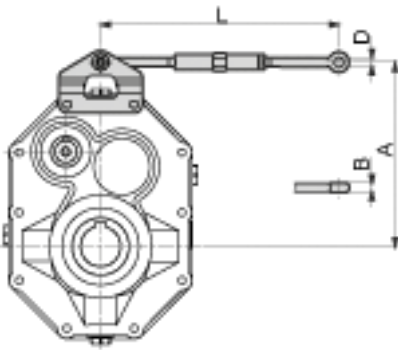
5.8 Accessories

5.8 Zubehör

Tenditore

Tensioner

Spannvorrichtung



	MA						
	63B	80B	100B	125B	140B	160B	180B
A	160	195	244.5	293	336.5	380	445
B	8	10	12	14	16	16	22
D	8	10	12	14	16	16	18
Lmax	256	270	265	275	280	280	340
Lmin	210	224	214	220	230	230	280

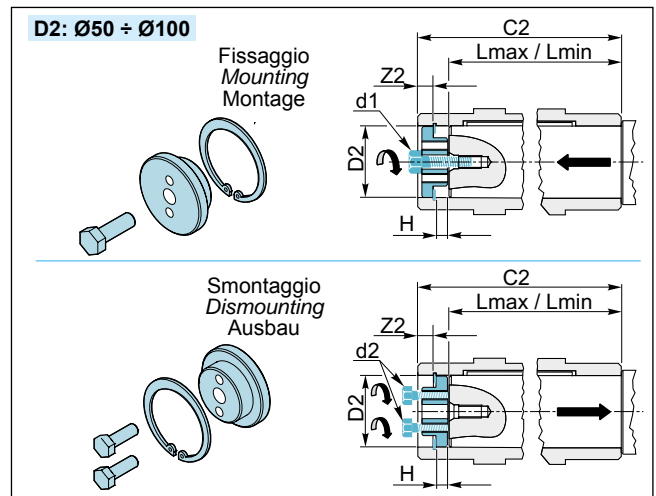
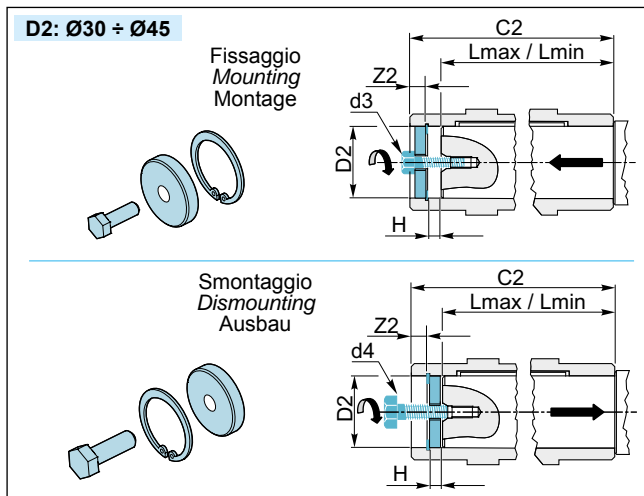


**Kit fissaggio e smontaggio
riduttori con albero lento cavo**

**Kit for the mounting and dismounting
of the gearboxes with hollow output
shaft**

**Kit für Montage und Ausbau der
Getriebe mit Abtriebshohlwelle**

	MA													
	63B		80B		100B		125B		140B		160B		180B	
C2	115		130		155		180		210		260		300	
D2	35	38	40	45	50	55	60	65	70	75	80	85	90	100
H	6.5		8		9		12	11.5	12		15.5	15	16	17
d1	—		—		M10		M12		M12		M16		M16	M18
d2	—		—		M8		M10		M10		M12		M12	M16
d3	M8		M8		—		—		—		—		—	
d4	M12		M12		—		—		—		—		—	
Z2	6.9		8.2		10.4		11.9	11.4	15.4		15.4	14.9	16.9	
Lmax	99		111		132		153		179		225		262	
Lmin	96		108		127		148		172		215		252	



Dispositivo antiritorno (a richiesta)

Backstop device (on request)

Rücklaufsperr (Auf Anfrage)

Il riduttore pendolare presenta valori di rendimento statico (e dinamico) molto elevati:

per questo motivo non è garantita spontaneamente l'irreversibilità statica.

L'irreversibilità statica si realizza quando, a riduttore fermo, l'applicazione di un carico all'albero lento non pone in rotazione l'asse entrata. Pertanto, per garantire l'irreversibilità del moto, a riduttore fermo, occorre predisporre il riduttore stesso con un opportuno dispositivo antiritorno, fornibile a richiesta. Tale dispositivo permette la rotazione dell'albero lento solo nel senso desiderato, da specificare in fase di ordine.

Nel caso in cui sia presente il dispositivo antiritorno è necessario l'utilizzo di olio lubrificante sintetico, classe di viscosità ISO 150.

L'irreversibilità è garantita dal dispositivo antiritorno per coppie applicate all'albero uscita pari alla T_{2M} del riduttore.

Shaft-mounted gearboxes feature quite high values of static (and dynamic) efficiency: for this reason spontaneous static irreversibility is not guaranteed. Static irreversibility, with motionless gearbox, occurs when the application of a load on the output shaft does not cause rotation of the input axis. In order to guarantee motion irreversibility, with motionless gearbox, it is necessary to fit a backstop device, available on request only. The backstop device enables rotation of the out put shaft only in the required direction, which is to be specified when ordering.

The utilization of synthetic oil, viscosity class ISO 150, is necessary for the gearboxes equipped with back stop device.

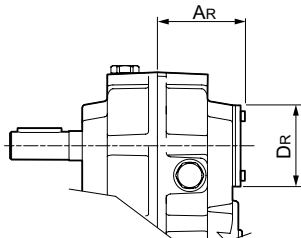
The irreversibility is guaranteed by the back stop device for torques applied to the output shaft equal to T_{2M} of the gearbox.

Aufsteckgetriebe haben sehr hohen statischen (und dynamischen) Wirkungsgrad: deshalb wird keine spontane statische Irreversibilität garantiert. Statische Irreversibilität bei stillstehenden Getriebe hat man, wenn die Applikation bei einer Last auf die Abtriebswelle keine Drehung der Antriebswelle verursacht. Um Irreversibilität der Bewegung bei stillstehendem Getriebe zu sichern, sollte eine Rücklaufsperr montiert werden.

Die Rücklaufsperr ermöglicht, dass die Abtriebswelle nur in der gewünschten Richtung dreht (gewünschte Richtung beim Bestellen angeben) und wird auf Wunsch geliefert.

Die Getriebe mit einer Rücklaufsperr müssen mit synthetischem Öl (Viskosität ISO150) betrieben werden.

Falls die Drehmomente am Abtrieb zum T_{2M} des Getriebes gleichwertig sind, dann ist die Irreversibilität durch die Rücklaufsperr garantiert.



	MA							
	63B	80B	100B	125B	140B	160B	180B	
A_R	63.5	71.5	84.5	98.5	109	136	152.5	
D_R	55	65	70	85	100	120	120	

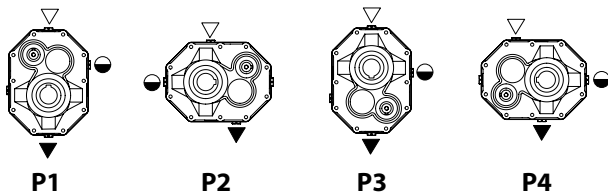


5.9 Lubrificazione

I riduttori pendolari sono forniti predisposti per lubrificazione a olio e muniti dei tappi di carico, livello e scarico olio. Si raccomanda di precisare sempre la posizione di montaggio desiderata in fase di ordine.

Posizione di montaggio e quantità di lubrificante (litri)

I quantitativi di olio riportati nella tabella sono indicativi e riferiti alle posizioni di lavoro indicate e considerando le condizioni di funzionamento a temperatura ambiente e velocità in ingresso di 1400 min⁻¹. Per condizioni di lavoro diverse da quelle sopra riportate contattare il servizio tecnico.



5.9 Lubrication

Shaft-mounted gearboxes require oil lubrication and are equipped with filler, level and drain plugs. The mounting position should always be specified when ordering the gearbox.

Mounting positions and lubricant quantity (litres)

The oil quantities stated in the table are approximate values and refer to the indicated working positions, considering operating conditions at ambient temperature and an input speed of 1400 min⁻¹. Should the operating conditions be different, please contact the technical service.

	MA						
	63B	80B	100B	125B	140B	160B	180B
P1	0.55	1.2	2.2	4.4	6.2	9.9	10.2
P2	0.45	0.9	1.8	3.6	6.6	7.2	10.4
P3	0.55	1.1	2.2	4.4	6.2	8.8	10.2
P4	0.45	0.9	1.8	3.6	6.6	7.2	10.4

5.9 Schmierung

Die Aufsteckgetriebe sind für die Ölschmierung mit Einfüll-, Ölstand- und Ablassstopfen versehen. Bei der Bestellung ist immer die gewünschte Montageposition anzugeben.

Montageposition und Ölmenge (Liter)

Die in der Tabelle angegebenen Daten sind Richtwerte. Die Ölmengen beziehen sich auf die angegebene Betriebsposition. Dabei werden Betrieb bei Umgebungstemperatur und Antriebsdrehzahl von 1400 min⁻¹ berücksichtigt. Falls die Betriebsbedingungen anders sind, dann ist das technische Büro zu befragen.

5.10 Carichi radiali e assiali (N)

Le trasmissioni effettuate tramite pignoni per catena, ruote dentate o pulegge generano delle forze radiali (F_R) sugli alberi dei riduttori. L'entità di tali forze può essere calcolata con la formula:

5.10 Radial and axial loads (N)

Transmissions implemented by means of chain pinions, wheels or pulleys generate radial forces (F_R) on the gear unit shafts. The entity of these forces may be calculated using the following formula:

$$F_R = \frac{K_R \cdot T}{d} \text{ [N]}$$

dove:

- T = Momento torcente [Nm]
- d = Diametro pignone o puleggia [mm]

- K_R = 2000 per pignone per catena
- = 2500 per ruote dentate
- = 3000 per puleggia con cinghie a V

where:

- T = torque [Nm]
- d = pinion or pulley diameter [mm]

- K_R = 2000 for chain pinion
- = 2500 for wheel
- = 3000 for V-belt pulley

5.10 Radial- und Axialbelastungen (N)

Antriebe mit Kettenritzel, Zahnrädern oder Riemscheiben erzeugen radiale Kräfte (F_R) an den Wellen der Untersetzungsgetriebe. Das Ausmaß dieser Kräfte kann nach folgender Formel berechnet werden:

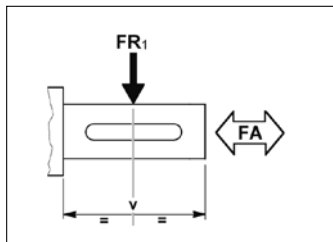
dabei ist:

- T = Drehmoment [Nm]
- d = Kettenritzel- bzw. Riemscheiben durchmesser [mm]
- K_R = 2000 bei Kettenritzel
- = 2500 bei Zahnrad
- = 3000 bei Riemscheibe mit Keilriemen

I valori dei carichi radiali e assiali generati dall'applicazione debbono essere sempre minori o uguali a quelli ammissibili indicati nelle tabelle.

The values of the radial and axial loads generated by the application must always be lower than or equal to the admissible values reported in the tables.

Die Werte der Radial- und Axialbelastungen, die durch die Anwendung hervorgerufen werden, dürfen nicht über den in den Tabellen angegebenen zulässigen Werten liegen.



i _n		MA						
		63B	80B	100B	125B	140B	160B	180B
		ALBERO ENTRATA / INPUT SHAFT / ANTRIEBSWELLE (n ₁ = 1400 min ⁻¹)						
Tutti	Fr ₁	360	470	710	1040	1400	1940	2200
Alle	Fa ₁	72	94	142	208	280	388	440

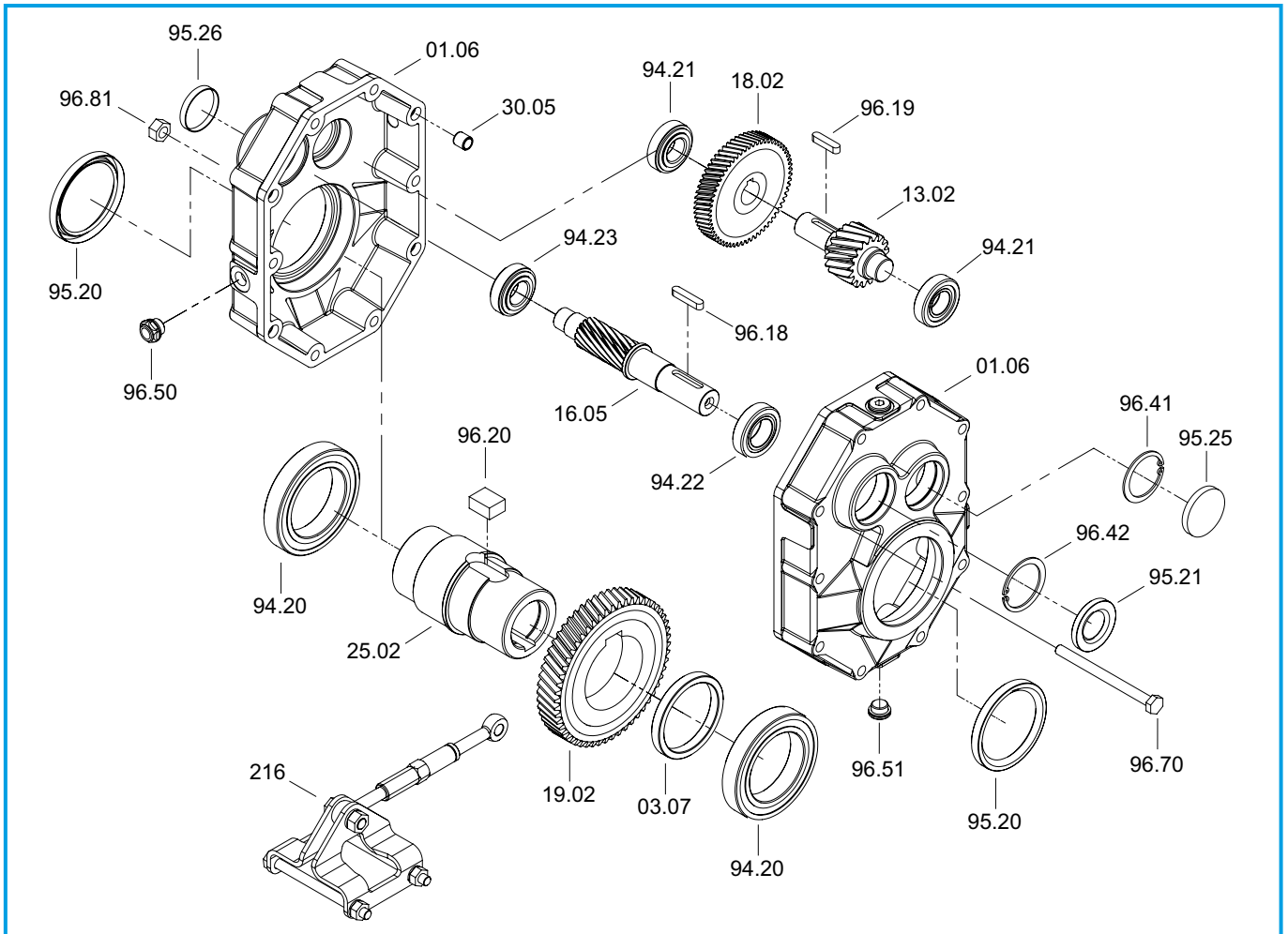
I carichi radiali indicati nelle tabelle si intendono applicati a metà della sporgenza dell'albero e sono riferiti ai riduttori operanti con fattore di servizio 1.

The radial load reported in the table are considered as applied at the half-way point of the shaft projection and refer to gear units operating with service factor 1.

Die Radialbelastungen, die in den Tabellen angegeben werden, gelten für Ansatzpunkte in der Mitte des herausragenden Wellenteils und für Getriebe mit Betriebsfaktor 1.



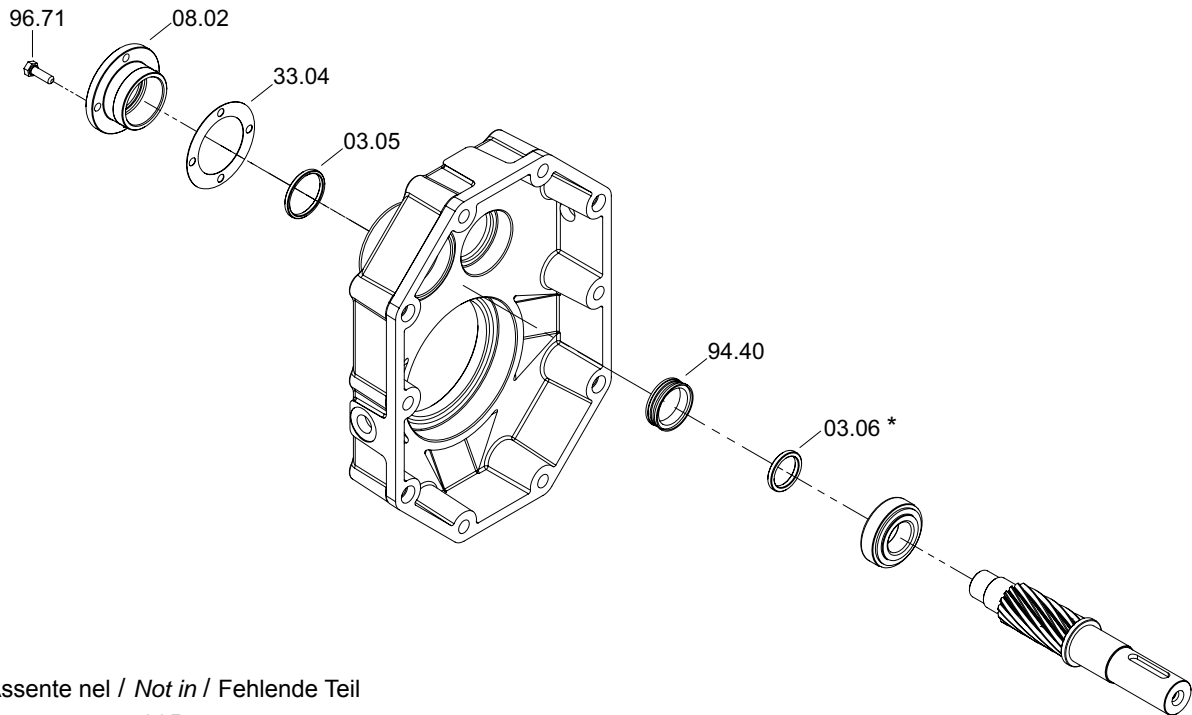
MA..B



MA	Cuscinetti / Bearings / Lager				Anelli di tenuta / Oilseals / Öldichtungen	
	94.20	94.21	94.22	94.23	95.20	95.21
63B	6010 50/80/16	6303 17/47/14	6004 20/42/12	6203 17/40/12	50/65/8	20/42/7
80B	6012 60/95/18	30204 20/47/15.25	6205 25/52/15	6204 20/47/14	60/75/8	25/52/7
100B	6015 75/115/20	30205 25/52/16.25	32006 30/55/17	30205 25/52/16.25	75/95/10	30/55/7
125B	6018 90/140/24	30206 30/62/17.25	32008 40/68/19	30206 30/62/17.25	90/110/12	40/68/10
140B	6219 95/170/32	30207 35/72/18.25	30208 40/80/19.75	30207 35/72/18.25	95/125/12	40/80/10
160B	6222 110/200/38	32208 40/80/24.75	32209 45/85/24.75	32208 40/80/24.75	110/130/12	45/85/10
180B	6226 130/230/40	33210 50/90/32	32210 50/90/24.75	32209 45/85/24.75	130/160/12	50/90/10

MA..B

Dispositivo antiritorno - Backstop device - Rücklaufperre



* Assente nel / Not in / Fehlende Teil

63B

80B

MA	Ruota libera / Free wheel / Freilaufgrad 94.40
63B	FE 423 Z
80B	FE 428 Z
100B	BF 50 Z 16
125B	BF 71 Z 16
140B	SF 31-13,5/12J
160B	BF 90 Z 21
180B	FE 8044 Z 19

